

## E4B-5R(2.7-12) AI

1T 5MP AI IR対応 固定ドームカメラ

屋内設置向け



- 1 TOPS の演算性能を搭載
- 行動分析、群集流量分析、ターゲット検知、人物検知、オブジェクト分類に対応
- 逆光補正と曇天適応機能を搭載
- 120dBのWDR技術によって、強い逆光環境でも前景と背景の物体を鮮明に識別できます
- SuperCoding技術によって、ビットレートを 50% 低減

## 仕様

モデル		E4B-5R(2.7-12) AI				
主な仕様						
メインコントロール	演算性能	1.0 TOPS				
	メモリ	DDR3 256.0 MB				
	フラッシュメモリ種別	SPI NAND FLASH 256.0 MB				
カメラ	焦点距離	2.7-12mm				
	絞り	F1.2				
	イメージセンサー	1/2.7" CMOS/5MP 2880(H)*1620(V)				
	画角	水平:32°(T) to 95°(W); 垂直:18°(T) to 52°(W)				
	IR照射距離	30m				
	IR波長	850nm				
	DORI		D(m)	O(m)	R(m)	I(m)
		W	54.0	21.8	10.8	5.4
		T	240.0	96.8	48.0	24.0

インテリジェンス機能		
ターゲット / 人体検知	ターゲット	ターゲット検知
	人	人体検知
その他のAI機能	行動分析	高速移動検知、トリップワイヤー通過検知、侵入検知、エリア進入・退出検知、徘徊検知、駐車検知
	群集流量分析	列長検知、人数カウント、群集流量統計、不在検知

オープンエコシステム		
データオープンネス	データオープンネス	GB28181/SDK (独自プロトコル)/REST API (独自プロトコル)/GA/T 1400/ONVIF Profile S/G/T/M

画像		
コーデック	映像エンコード	H.264/H.265/SuperCoding
	映像ストリーム数	2
	フレームレート	30/25fps
画像AI機能	シーン適応	曇天適応
画像信号処理 (ISP)	WDR	12 0db
	HLC/BLC	対応 / 対応
	SNR	>50dB
	メインストリーム	2880×1620(5MP),2560×1440(4MP),2304×1296(3MP),1920×1080 (1080P),1280×720(720P),720×576(D1_PAL)
	サブストリーム	720×576(D1_PAL),720×480(D1_NTSC),352×288(CIF_PAL),352×240 (CIF_NTSC)
	ビットレート	H.264 と H.265 のみ5MP : 512 kbit/s~8 Mbit/s, 4MP : 512 kbit/s~8 Mbit/s, 3MP : 512 kbit/s~8 Mbit/s, 1080P : 512 kbit/s~8 Mbit/s, 720P : 256 kbit/s~4 Mbit/s, D1 : 256 kbit/s~2 Mbit/s, CIF : 32 kbit/s~1 Mbit/s

	デジタルノイズリダクション	2D/3Dノイズリダクション
	最低照度	Color: 0.02 Lux (F1.2, AGC ON, 1/30s シャッタースピード) B/W: 0.01Lux (f1.2, AGC ON, 1/30s シャッタースピード)

オーディオ		
オーディオ	音声エンコード形式	G.711a/G.711u/G.726/AAC (デフォルト: G.711a)
	音声サンプリングレート	G.711a/G.711u/G.726:8K AAC:8K/16K/22.05K/24K/32K/44.1K/48K
	音声ビットレート	G.711a/G.711u: 64 kbit/s G.726: 設定可能( 16/24/32/40 kbit/s) AAC: 8 kHz sampling rate: 16/22/24/32/48 kbit/s 16 kHz サンプリングレート: 24/32/48/64/96 kbit/s 22.05/24/32 kHz サンプリングレート: 32/48/64/96/128 kbit/s 44.1/48 kHz サンプリングレート: 48/64/96/128/256 kbit/s

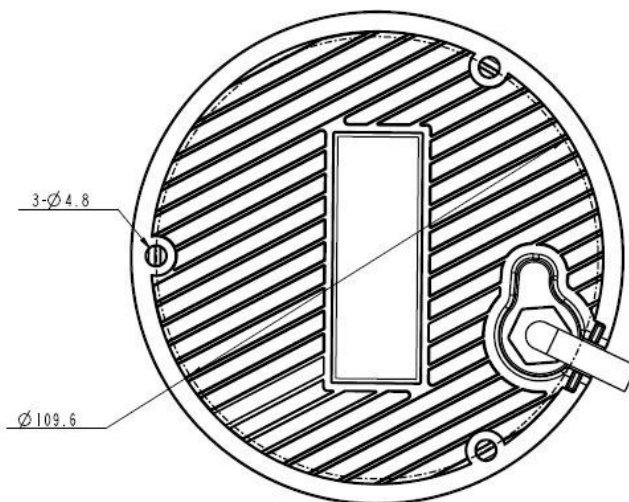
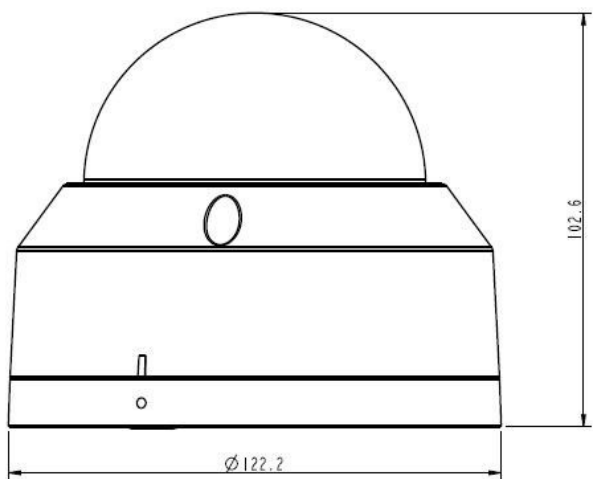
ネットワーク		
ネットワーク伝送	IPv4 対応プロトコル	TCP,UDP,IPv4,DHCP,DNS,ICMP,IGMP,HTTPS,FTP,SFTP,RTP,RTSP, RTCP,SIP,ARP,SSL,NTP,SNMP(V1/V2/V3),802.1x,QoS,SMTP
	IPv6 対応プロトコル	HTTPS,RTP,RTCP,RTSP,Onvif,IPv6,ICMPv6,DHCPv6
対応 Web ブラウザー	対応 Web ブラウザー	Google Chrome, Firefox, Edge

セキュリティ		
サービスセキュリティ	ユーザー権限	3つのユーザーロール：管理者、上級オペレーター、一般オペレータ
	セキュリティモード	ユーザー名・パスワード認証、802.1X 認証、HTTPS デジタル証明書
	セキュアブート	対応
アラーム情報	アラーム情報	HTTPS 証明書期限切れ/SDK 証明書期限切れ/SDK ルート証明書期限切れ/SDK 失効証明書期限切れ/ログ証明書期限切れ/ネットワーク切断/ディスク書き込み失敗/メディアストリーム中断/フラッシュ読み書き異常/バージョンロールバック

ポート	
アラームポート	2入力端子、1出力端子
オーディオポート	1チャンネルの LINE OUT に対応/1チャンネル内蔵マイクに対応

一般仕様	
電源	DC12V,PoE(IEEE 802.3af)
消費電力	典型値：2.62 W
動作温度範囲	-30°C to 60°C
動作環境湿度	5% to 95%(結露しないこと)
サージ保護	4kV
保護等級	IP67
重量	本体重量：574 g 梱包重量：734 g
寸法	本体寸法； 梱包寸法

## 寸法



## 推奨金具（オプション）



ACC3311



ACC321